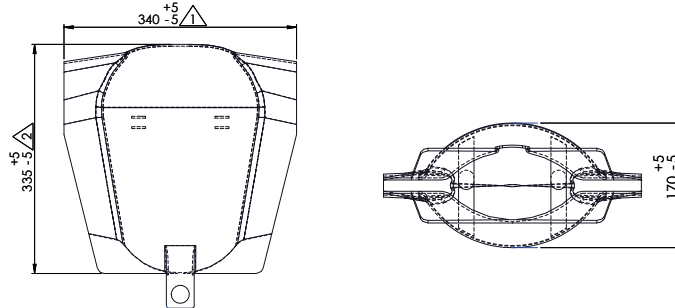


## FICHA TÉCNICA

## Cubierta protectora



Material		HDPE - Polietileno de alta densidad en color gris.
Aplicación		Para redes de distribución de energía, protegiendo los conectores Grampo y estribo de las inclemencias del tiempo y el contacto accidental. Aplicado en clase 15 KV, ha definido previamente aberturas y aletas internas que impide que la cubierta a lo largo del cable, incluso el uso de menor calibre. El producto se puede aplicar a una distancia, que ofrece un alojamiento de palo de maniobra, o se puede aplicar manualmente, cuando el equipo está usando el equipo de línea viva.
Función		Prevenir la ocurrencia de apagado causada por el contacto accidental, que se aplica al estribo conector y el clip de Línea Viva.
Diferencial		A diferencia de las cubiertas de protección actuales, el CPLV no se separa debido a sus aletas de bloqueo.
Características dimensionales		Como el diseño
Características técnicas		Como ABNT 16094 y 16095 ABNT
Las características físicas del compuesto		Resistente trillamiento eléctrico hasta 3 kV (Método de ensayo como NBR 10296). permitividad relativa: $\leq 3$ (método de ensayo ASTM D-150). prueba de masa variación $\leq 0,50\%$ de absorción de agua (Como NBR IEC 60811-1-3-/ 01) $\leq 15^\circ \text{C}$ (método de ensayo de acuerdo con la NBR 7307)
Temperatura de fragilización		> 72 horas
Tiempo de resistencia al craqueo de prueba		<25%

07/2016